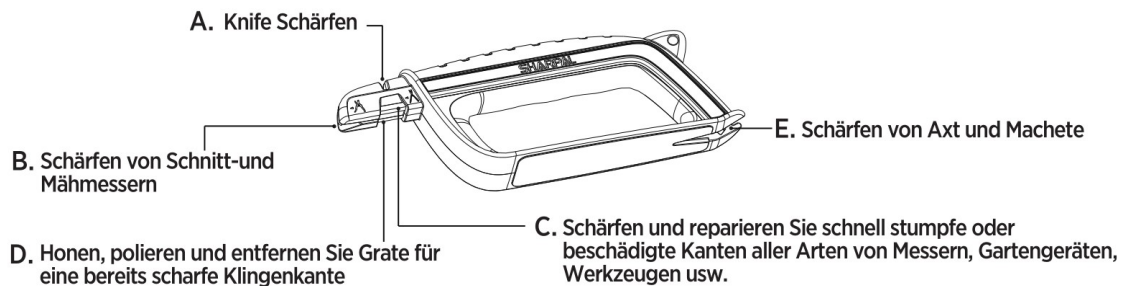


Benutzerhandbuch

Artikel Nr. 103N



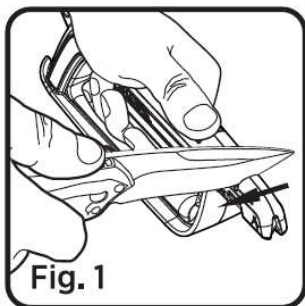
A- MESSERSCHÄRFUNGSANLEITUNG:

1. Halten Sie den Schärfers mit der linken Hand auf einer ebenen, stabilen Oberfläche.
2. Führen Sie die Klinge vollständig und vertikal in einem Winkel von 90 Grad zum Schärfers in den V-Notch-Hartmetall-Schärferschlitz ein A. Ziehen Sie die Messerklinge mit leichtem Druck vom Schaft bis zur Spitze in Richtung der Anzeigepfeile. (Siehe Abb.1)

Hinweis: Bei der Verwendung des Messerschärfers ist ein leichter Druck ausreichend. Ein starker Druck könnte dazu führen, dass Sie die Kontrolle über das Messer verlieren und mögliche Verletzungen verursachen. Erhöhen Sie den Druck vorsichtig und allmählich, bis das gewünschte Ergebnis erreicht ist.

Die V-Kerbe Hartmetall-Schleifschlitz A ist für stumpfe oder beschädigte Kanten, die eine neue Kanteneinstellung erfordern. Wenn Sie eine leicht stumpfe Schneide fein abziehen müssen, schärfen Sie die Klinge mit dem Keramikstab D. Versuchen Sie, Ihre wertvollen Messer zuerst mit dem Keramikstab D zu schärfen.

3. Wiederholen Sie den oben beschriebenen Vorgang, bis die Klinge scharf ist. Ziehen Sie die Klinge immer vom Schaft bis zur Spitze durch den Schärferschlitz und niemals hin und her.

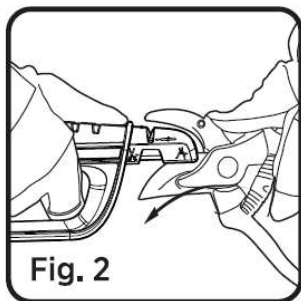


B- ANLEITUNG ZUM SCHÄRFEN DER GARTENSCHERE:

Die meisten Astscheren, Astscheren und Mäher haben Klänge, die nur auf einer Seite der Klinge abgeschragt sind. Schärfen Sie nur die Seite jeder Klinge, die eine Fase hat. **Dieser einzelne Hartmetall-Schärferschlitz B ist NICHT dafür ausgelegt, eine Klinge ohne anfängliche Abschrägung zu**

schärfen oder eine doppelt abgeschrägte oder gezackte Klinge zu schärfen. Es dient zur Aufrechterhaltung der Schärfe und Kantenqualität von Klingen mit einem einzigen Anschlag auf nur einer Seite der Klinge.

1. Sichern Sie die Klinge Ihrer Gartenschere, Astschere oder Ihres Mähers, die Sie schärfen möchten, so weit wie möglich mit freiliegender Schneide.
2. Positionieren Sie den Kopf des Schärfers über der Klinge. Setzen Sie den Schärfen auf die Schneide, so dass die Schneide unten im V-Notch-Schlitz liegt. Stellen Sie sicher, dass die abgewinkelte Hartmetallklinge in der V-Kerbe mit der abgeschrägten Seite der Klinge ausgerichtet ist. Halten Sie den Schärfen möglichst parallel zur Schneide. Üben Sie dann mäßigen Druck nach unten aus, um den Schärfen vom Anfang der Klinge bis zur Spitze der Klinge in Richtung der Indikatorpfeile über die Schneide zu ziehen. (Siehe Abb. 2). Behalten Sie konstanten Druck bei und folgen Sie beim Ziehen der Kontur der Klinge.



3. Wiederholen Sie den oben beschriebenen Vorgang, bis die Klinge scharf ist. Ziehen Sie die Klinge immer vom Schaft bis zur Spitze durch den Schärfeschlitz und niemals hin und her.

C- HECKENSCHERE SCHÄRFUNGSANLEITUNG:

Einschließlich, aber nicht beschränkt auf Heckenscheren, kann Carbid C alle Arten von Messern, Gartengeräten, Scheren, Werkzeugkanten usw. schärfen.

Halten Sie den Schärfen in einem leichten Winkel zu den Klingen. Streichen Sie mit dem Schärfen entlang der Schneide von der Ferse zur Spitze in Richtung der Anzeigepfeile. (Siehe Abb. 3)

Der Winkel zwischen der zu schärfenden Kante und dem Hartmetall C sollte ungefähr 20 Grad betragen.

(Siehe Abb. 4) Behalten Sie immer den Winkel bei und streichen Sie mit diesem Schärfen wiederholt

entlang jeder Seite der Kante, bis die gewünschte Schärfe erreicht ist. Behalten Sie konstanten Druck bei und folgen Sie der Kontur der Klinge, während Sie streichen. **Schärfen Sie bei diesen einfach**

abgeschrägten Klingen, wie z. B. Klingen von Heckenscheren, Gartenscheren und Mähern, nur die Seite jeder Klinge, die eine Abschrägung hat.

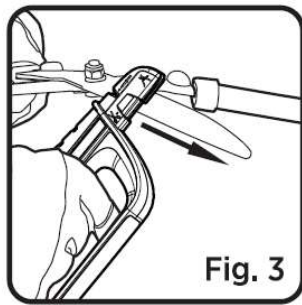


Fig. 3

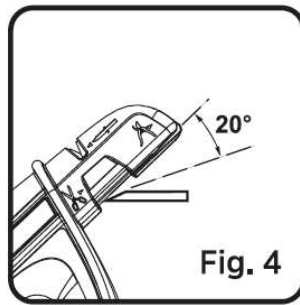


Fig. 4

D- SCHERE HONANLEITUNG:

Einschließlich, aber nicht beschränkt auf Scheren, kann der Keramikstab D alle Arten von Messern, Gartengeräten, Werkzeugkanten usw. schärfen und neu ausrichten.

Halten Sie den Schärfen in einem leichten Winkel zu den Klingen. Streichen Sie den Schärfen entlang der Schneide von dem Griff bis zur Spitze in Richtung der Indikatorpfeile. (Siehe Abb. 5)

Der Winkel zwischen der zu schärfenden Klingen und dem Hartmetall-Stab oder dem KERAMIK-Stab sollte ungefähr 20 Grad betragen. (Siehe Abb. 6) Halten Sie den Winkel immer ein und streichen Sie diesen Schärfen wiederholt entlang jeder Seite der Kante, bis die gewünschte Schärfe erreicht ist.

Behalten Sie konstanten Druck bei und folgen Sie der Kontur der Klinge, während Sie streichen. **Schärfen Sie bei diesen einfach abgeschrägten Klingen, wie Klingen von Scheren, Heckenschere, Gartenschere und Mähern, nur die Seite jeder Klinge, die eine Abschrägung hat.**

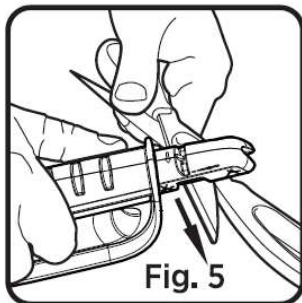


Fig. 5

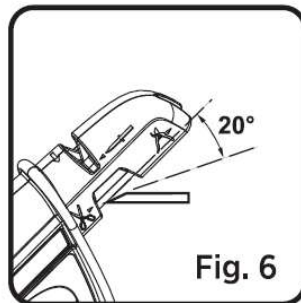
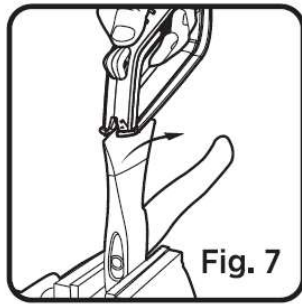


Fig. 6

E- AXT SCHÄRFUNGSANLEITUNG:

1. Sichern Sie die Axt-, Beil- oder Machetenklinge, indem Sie sie mit freiliegender Schneide in einen Schraubstock klemmen.
2. Positionieren Sie den Schärfkopf über einem Ende der Klinge. Senken Sie dann den Schärfen nach unten, sodass die Schneide am Boden der V-Kerbe E ruht. Halten Sie den Schärfen so parallel wie möglich zur Schneide. Wenden Sie dann mäßigen Druck nach unten an, um den Schärfen von einem Ende zum anderen in Richtung der Anzeigepfeile über die Schneidkante zu ziehen. (Siehe Abb. 7) Behalten Sie konstanten Druck bei und folgen Sie beim Ziehen der Kontur der Klinge.
3. Wiederholen Sie den oben beschriebenen Vorgang, bis die Klinge scharf ist. Ziehen Sie die Klinge immer vom Schaft bis zur Spitze durch den Schärfeschlitz und niemals hin und her.



WARTUNG:

1. Reinigen Sie das Äußere mit einem feuchten weichen Tuch.
2. Es ist kein Öl oder eine andere schmierende Flüssigkeit erforderlich

VORSICHT: Tragen Sie immer Handschuhe und einen Augenschutz, wenn Sie eine Klinge mit diesem Produkt schärfen. Halten Sie immer alle Finger hinter dem Fingerschutz und legen Sie während des Gebrauchs niemals die freie Hand auf den Schärfer.

WARNUNGEN: Dieses Produkt ist kein Spielzeug. Bewahren Sie es außerhalb der Reichweite von Kindern auf.

*Sehen Sie sich das zugehörige Demo-Video auf YouTube an:

bit.ly/103Nvideo

Oder scannen Sie den QR-Code



*Jedes SHARPAL Produkt ist für 3 Jahre ab Kaufdatum bei normaler Abnutzung frei von Material- und Verarbeitungsfehlern, mit Ausnahme von Schäden, die durch unsachgemäßen Gebrauch oder Änderungen verursacht wurden. DIESE GARANTIE GILT NUR FÜR NICHT-INDUSTRIELLE ODER NICHT-KOMMERZIELLE VERWENDUNG. Wenn Sie einen Garantieanspruch geltend machen möchten, kontaktieren Sie uns bitte über die SHARPAL Website oder senden Sie eine E-Mail direkt an warranty@sharpal.com.